



DRILL TOOLS. CORE BARREL & DIAMOND BIT

SP **COREPACK** CO., LTD.
株式会社コアパック

Geological Survey Equipment, the Only Manufacturer in Japan

World Heritage Fukuoka Okinoshima

福岡から世界へ



提供:福岡市



地層は仮想画像です

ご挨拶

平素は皆様にはご指援助ご愛顧を賜り

により御礼感謝申し上げます

当社は1973年設立、以来安全な国土の保持
災害から守るために基盤である地質調査業に
関連のコア採取器具、ダイヤモンドの専門メカ
として専従してまいりました。今後も皆様の指導
お力添えをいただき、良質の製品をお届けすること
責務心得と励みです。何卒倍旧のご後援の
程、宜しくお願ひ申し上げます。

株式会社エポック 代表取締役 佐々木 秀

取得知的所有権

【商標登録番号	第231818187号】
【実用新案登録証	登録第2576249号】
【意匠登録証	登録第941185号】
【特許証	特許第2772449号】
【実用新案登録証	登録第3023321号】
【特許証	特許第3029063号】
【特許証	特許第5305522号】

製造販売品目

各種地質調査用コアチューブ、ダイヤモンドビット、ダブル、トリプル、特殊軟質用、打込み

(上記関連の先端部品、オリジナル部品)

◆軟質～中硬岩用（破碎帯） 適合型式

S 型・SLIM 型・NEWS 型・TRIPLE 型
 (P2・P3) (P4・P5) (P6・P7) (P8・P9)

◆硬岩～超硬岩用（破碎帯） 適合型式

SLIM 型・R 型・REX 型
 (P4・P5) (P10・P11) (P12・P13)

◆表層土壌・改良土用 適合型式

打込みパック・分割クン・打込み PRO
 (P14) (P15) (P16)

- ◆大口径 (P17) ◆RS (P18・P19) ◆パックスリーブ (P20)
- ◆バケット (P21) ◆メタルクラウン / フリーアームレンチ (P22)
- ◆シュー / コアリフター (P23) ◆ペネ / その他取扱商品 (P24)

◆インプリダイヤモンドビット (P25・P26・P27)

各種コアビット 66φ～180φ
 シングル 46φ～180φ
 ケーシング 66φ～180φ

別途、オーダーメイドはお問合せ下さい

※本カタログに掲載しているイラストは実際の商品とは多少異なる場合がございます。

コアパックチューブ ラインナップ

	規格	外径	コア径	1.0M	1.5M	2.0M	SM切替	RS切替	適合地層
S	66S	66	45	○	○	△	○	-	(泥水使用可)
	76S	76	55	○	○	△	○	○	
	86S	86	65	○	○	△	○	○	
	116S	116	92	○	△	△	○	○	
SLIM	66SLIM	66	48	○	○	△	○	○	軟弱 軟質土
	86SLIM	86	68	○	○	△	○	○	
NEWS	66NEWS	66	45	○	-	-	○	-	硬質土 軟岩 中硬岩 硬岩 破碎帯
	76NEWS	76	55	○	-	-	○	○	
	86NEWS	86	65	○	-	-	○	○	
	116NEWS	116	92	○	-	-	○	○	
TRIPLE	76TRIPLE	76	55	○	-	-	○	○	破碎帯
	86TRIPLE	86	65	○	-	-	○	○	
	100TRIPLE	100	75	○	-	-	○	○	
	116TRIPLE	116	88	○	-	-	○	○	
R	66R	66	50	△	○	○	-	○	(清水限定) 硬岩 破碎帯 超硬岩
	76R	76	60	△	○	○	-	○	
	86R	86	68	△	○	△	-	○	
REX	66REX	66	50	△	○	○	-	○	超硬岩
RN	66RN	66	50	△	○	○	-	○	
打込み	65打込み	65	50	○	△	-	-	-	中硬層 軟弱 軟質土
	85打込み	85	68	○	△	-	-	-	
	分割クン65	65	48	○	-	-	-	-	
	打込みPRO	65	50	○	△	-	-	-	

○在庫あり △オーダーメイド商品 - 該当なし

TYPE S COREPACK TUBE

SOFT - ROCK

用途に幅広く対応できる柔軟性や機能性、いつの時代でも重宝されてきたからこそロングセラーとして生き続けています。万人に選ばれ続けるシンプルかつベーシックな構造。

	66S		76S		86S		116S
サイズ	1.0m	1.5m	1.0m	1.5m	1.0m	1.5m	1.0m
外径	66mm		76mm		86mm		116mm
コア径	45mm		55mm		65mm		92mm
コア採取長	1.0m	1.5m	1.0m	1.5m	1.0m	1.5m	1.0m
全長	1,552mm	2,052mm	1,557mm	2,057mm	1,585mm	2,085mm	1,631mm
重量	16kg	20kg	21kg	27kg	25kg	31kg	41kg
外内管クリアランス	2.0mm			2.5mm			
ロッドネジ	40.5 JIS						40.5 or 50 JIS
掘削水	清水・泥水						
適合地層	軟水 軟質土 硬質土 軟岩 中硬岩 硬岩						

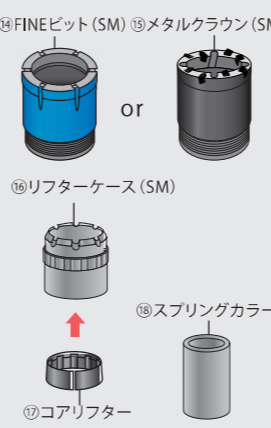
特徴 軟質～硬岩

- コアパックチューブ®の中でロングセラーを続けるもっともポピュラーな規格です。
- 外管と内管のクリアランスが広いいため、高濃度の泥水・ミスト工法・特殊泥材（ドリルメイト）も使用可能。
- 1本のチューブでSタイプからSM、RSタイプに使用できます。

※66S型はRS非対応

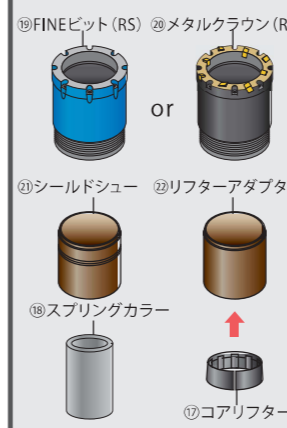
SM切替 (オプション)

SM (硬岩用) 切替部品。通常の岩盤掘削の場合に有効です。

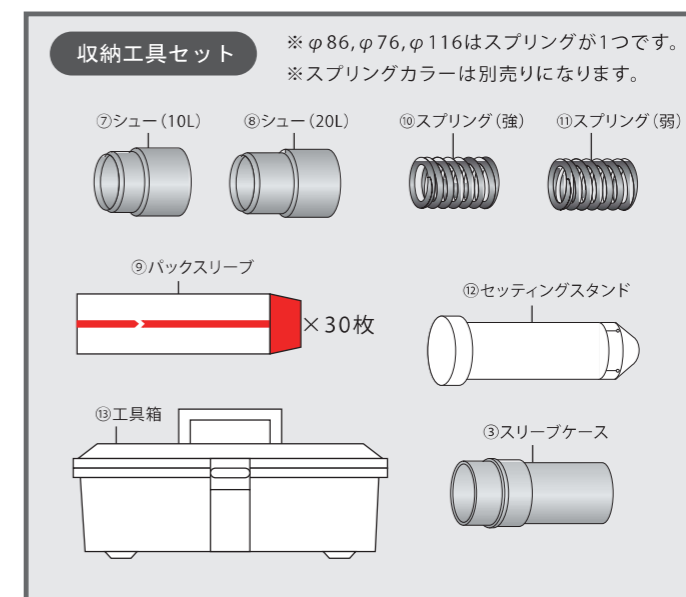


RS切替 (オプション)

RS (破砕帯用) 切替部品。水の流れを制御することで驚きのコア採取を実現できます。



部品名	No.	部品名
1	14	FINEビット (SM)
2	15	メタルクラウン (SM)
3	16	リフターケース (SM)
4	17	コアリフター (SM/RS)
5	18	スプリングカラー (SM/RS)
6	19	FINEビット (RS)
7	20	メタルクラウン (RS)
8	21	シールドシュー (RS)
9	22	リフターアダプター (RS)
10		スプリング (強)
11		スプリング (弱)
12		セッティングスタンド
13		工具箱



TYPE **SLIM** COREPACK TUBE

スリム SOFT - ROCK

コアパックチューブ®の中で日本全国～世界各国で最も多くご使用頂いている規格です

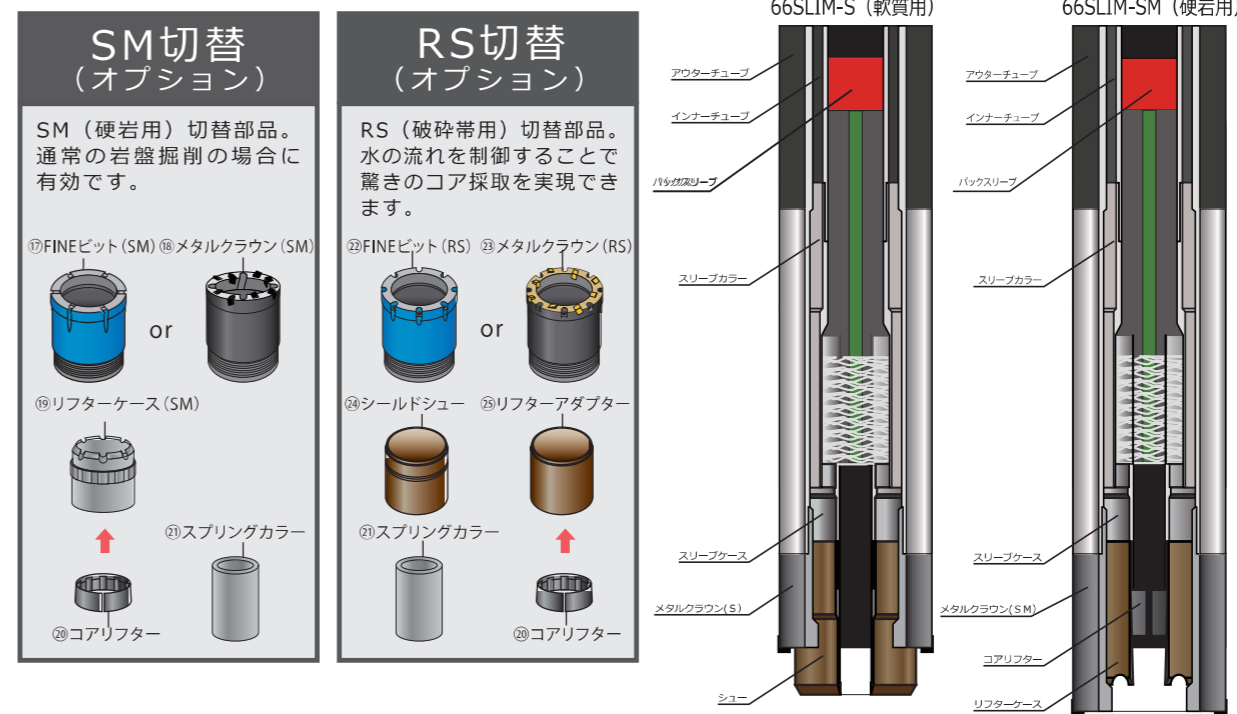
	66SLIM		86SLIM	
	1.0m	1.5m	1.0m	1.5m
サイズ	1.0m	1.5m	1.0m	1.5m
外径	66mm		86mm	
コア径	48mm		68mm	
コア採取長	1.0m	1.5m	1.0m	1.5m
全長	1,600mm	2,100mm	1,540mm	2,040mm
重量	16kg	20kg	25kg	31kg
外内管クリアランス	1.5mm			
ロッドネジ	40.5 JIS			
掘削水	清水・泥水			
適用地層	軟水 軟質土 硬質土 軟岩 中硬岩 硬岩			

※76SLIMは受注生産品となります。

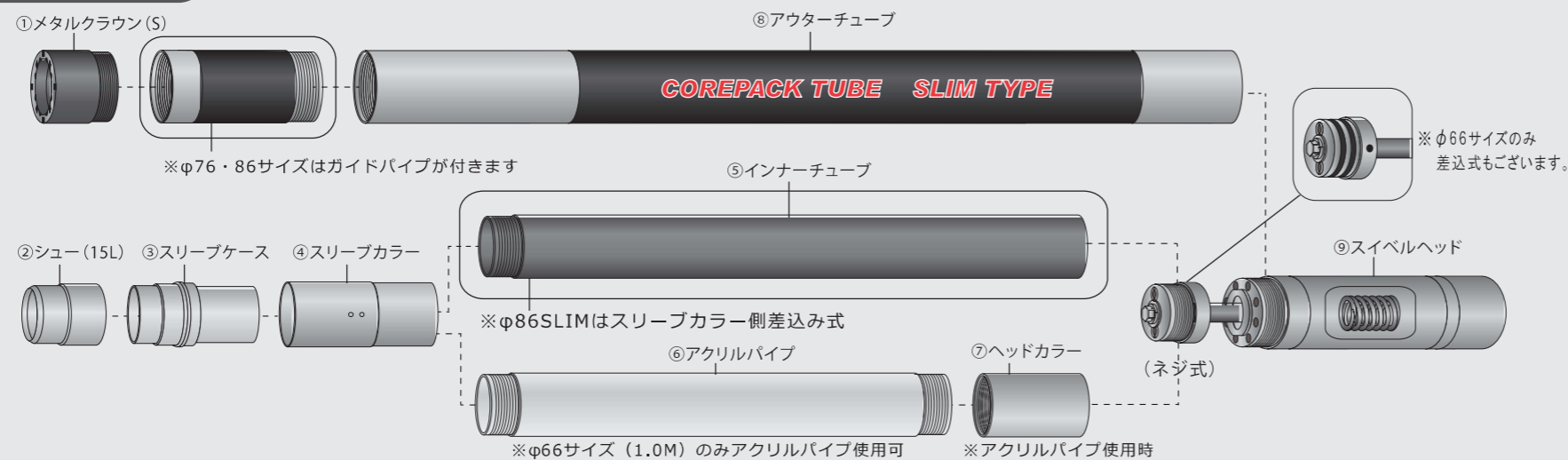
特徴 軟質土～中硬～硬岩(シンプル構造)

- コア径がS型よりも3m/m大きくなり、コアの見栄えに歴然と差が出ます。
- 1セットで軟岩から硬岩、破碎帯まで幅広くご使用頂けるハイスペックモデルです。
- メタルクラウンの掘削断面の面積が小さくなり、掘削抵抗が減少する為、採取時間が短縮されます。

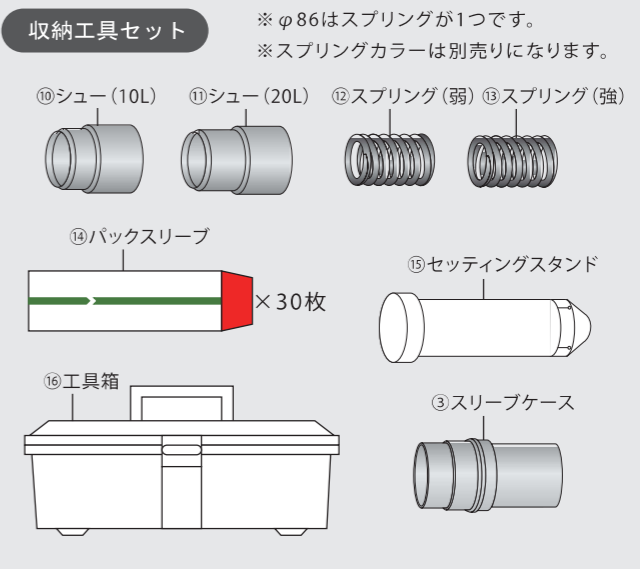
本製品には特許・実用新案製品が含まれています。



本体セット (SLIM-S)



収納工具セット

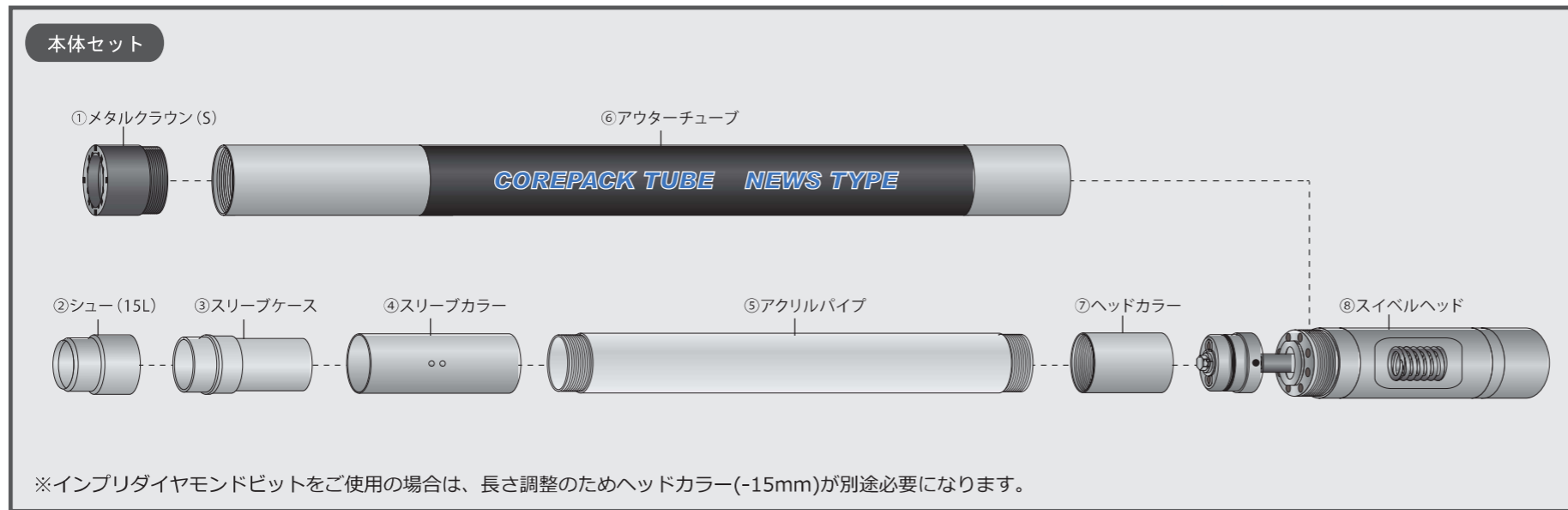


TYPE **NEW-S** COREPACK TUBE

ニューエス
SOFT - ROCK

	66NEW-S	86NEW-S	116NEW-S
サイズ	1.0m	1.0m	1.0m
外径	66mm	86mm	116mm
コア径	45mm	65mm	92mm
コア採取長	1.0m	1.0m	1.0m
全長	1,540mm	1,600mm	1,646mm
重量	13kg	21kg	35kg
外内管クリアランス	2.0mm		4.5mm
ロッドネジ	40.5 JIS		40.5JIS or 50JIS
掘削水	清水・泥水		
適合地層	軟水 軟質土 硬質土 軟岩 中硬岩 硬岩		

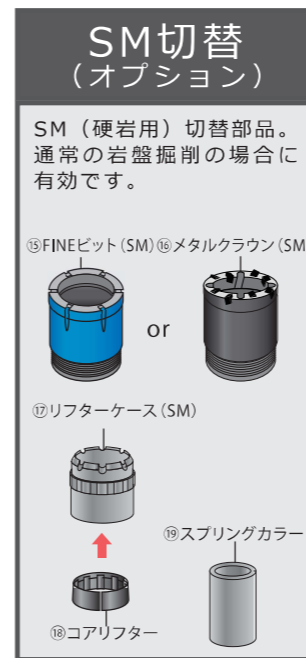
アクリルパイプは材質上、気温の変化により伸長することがございます。
ご使用前に全長をご確認の上ご使用下さいませようお願い致します。尚、保管の際にも十分お気を付け下さい。



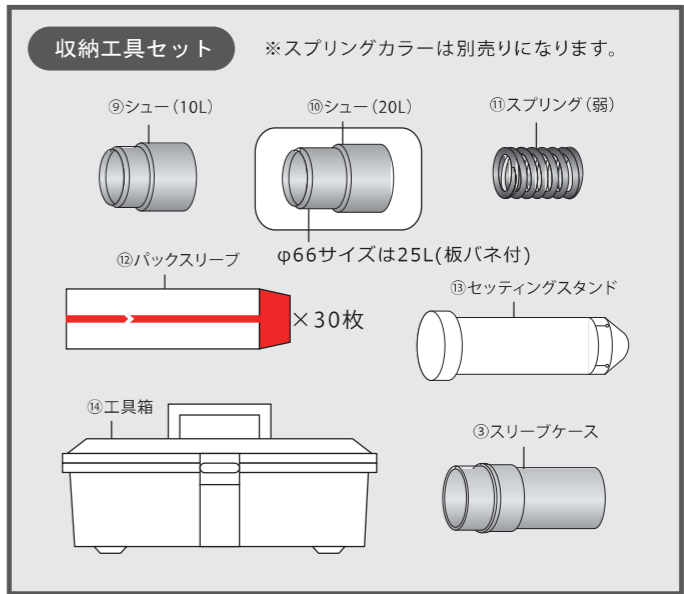
特徴 軟質～軟岩

- インナーチューブがシースルー（透明管）でコアが一目瞭然。
- 透明管は内管として繰り返し使用することができます。
- 掘削後に内管を出すだけでそのままコアを確認することができます。
- 軟弱地盤の地質調査に威力を発揮し、コアを管内に入れたまま保留することができます。

※66NEWS型はRS非対応



No.	部品名	No.	部品名
1	メタルクラウン (NEWS)	14	工具箱
2	シュー (15L)	15	FINEビット (SM)
3	スリーブケース	16	メタルクラウン (SM)
4	スリーブカラー	17	リフターケース (SM)
5	アクリルパイプ	18	コアリフター (SM/RS)
6	アウターチューブ	19	スプリングカラー (SM/RS)
7	ヘッドカラー	20	FINEビット (RS)
8	スイベルヘッド	21	メタルクラウン (RS)
9	シュー (10L)	22	シールドシュー (RS)
10	シュー (20L)	23	リフターアダプター (RS)
11	スプリング (弱)		
12	バックスリーブ		
13	セッティングスタンド		



TYPE **TRIPLE** COREPACK TUBE

トリプル **VERY SOFT - ROCK**

トリプルチューブは構造上ダブルチューブとほとんど同様ですが、インナーチューブ内にアクリルパイプ（透明管）を内蔵し三重管構造になっています。アクリルパイプはコアを取り出しやすくするためスリット加工をしたものもあります。

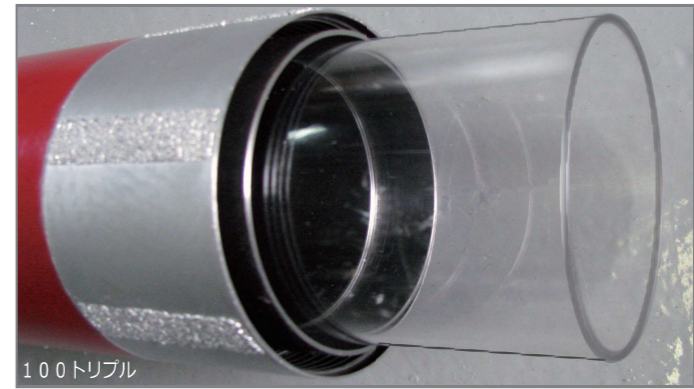
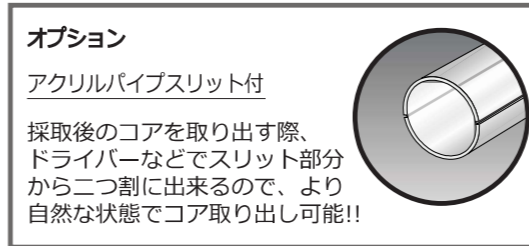
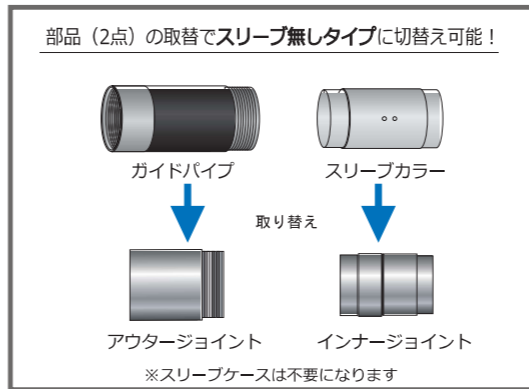
	76TRIPLE	86TRIPLE	100TRIPLE	116TRIPLE
サイズ	1.0m	1.0m	1.0m	1.0m
外径	76mm	86mm	100mm	116mm
コア径	55mm	65mm	75mm	88mm
コア採取長	1.0m	1.0m	1.0m	1.0m
全長	1,558.5mm	1,525mm	1,475mm	1,719.5mm
重量	21kg	25kg	33kg	50kg
外内管クリアランス	1.5mm		2mm	2.5mm
ロッドネジ	40.5 JIS			40.5 or 50 JIS
掘削水	清水・泥水			
適合地層	軟水 軟質土 硬質土 軟岩 中硬岩 硬岩			

アクリルパイプは材質上、気温の変化により伸長することがございます。
ご使用前に全長をご確認の上ご使用下さいませようお願い致します。尚、保管の際にも十分お気を付け下さい。

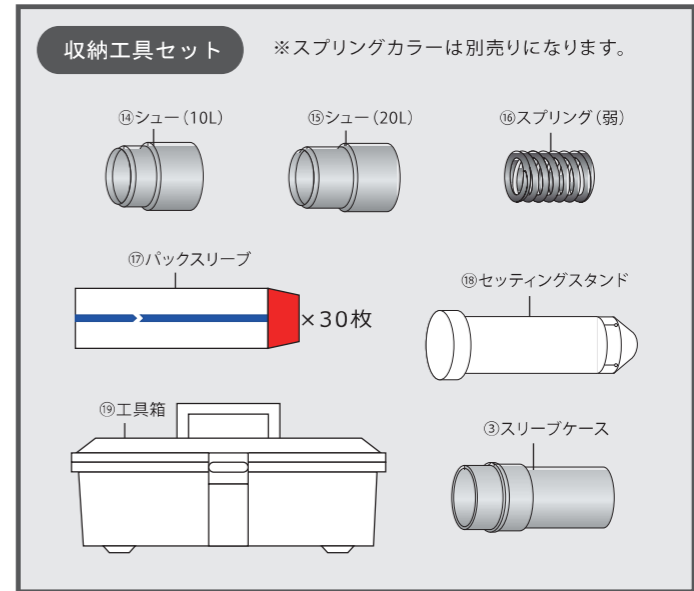


特徴 超軟弱・軟質～軟岩

- 三重管構造(アクリルパイプ使用)になっており、軟弱な地層の場合はコアを管内に入れたまま保留可能。
- 海底、軟弱地盤、沿岸、水害の地域等で活躍。
- コアに対する外圧を防ぎ、高品質なコアをスピーディーに採取します。
- SM・RSへ切替え可能で軟弱層～硬岩～破碎帯まで幅広く使用できます。
- スリーブが不要な場合は部品の切替えで簡単にスリーブ無し仕様に変更できます。



※バケット使用時にはバケット用スリーブケースが必要になります



※サイズにより形状が異なります

TYPE **R** COREPACK TUBE

Rock - Very/Ultra Rock

主に硬岩用の型式ですが軟岩から超硬岩まで幅広く使用できる優れたものです。

	66R		76R		86R	
	1.5m	2.0m	1.5m	2.0m	1.5m	2.0m
サイズ	1.5m	2.0m	1.5m	2.0m	1.5m	2.0m
外径	66mm		76mm		86mm	
コア径	50mm		60mm		68mm	
コア採取長	1.5m	2.0m	1.5m	2.0m	1.5m	2.0m
全長	1,861mm	2,361mm	1,800mm	2,300mm	1,877mm	2,377mm
重量	15.5kg	19kg	21kg	25kg	25kg	37kg
外内管クリアランス	1.25mm				1.5mm	
ロッドネジ	40.5 JIS					
掘削水	清水					
適合地層	硬岩 破碎帯 超硬岩 (清水限定)					

86R×2.0mは受注生産品になります。

特徴 硬岩～超硬岩

- R型はダブルコアチューブのスリーブ使用の原型であり、硬岩用コアチューブの先駆けです。
 - スイベルヘッドは硬岩専用(特殊表面硬装・高速回転可能・ラジアルベアリング3ヶ装用)となっており、修理も簡単です。
- ※オイルシールは摩擦や劣化により、シーリング効果が低下してきますので、頻繁に交換して下さい。

●硬岩用スイベルヘッド特徴
耐摩耗性に優れた表面硬装



表面硬装には、超硬合金粉末を溶着した特殊表面硬装を使用。

オイルシール部分 特殊形状



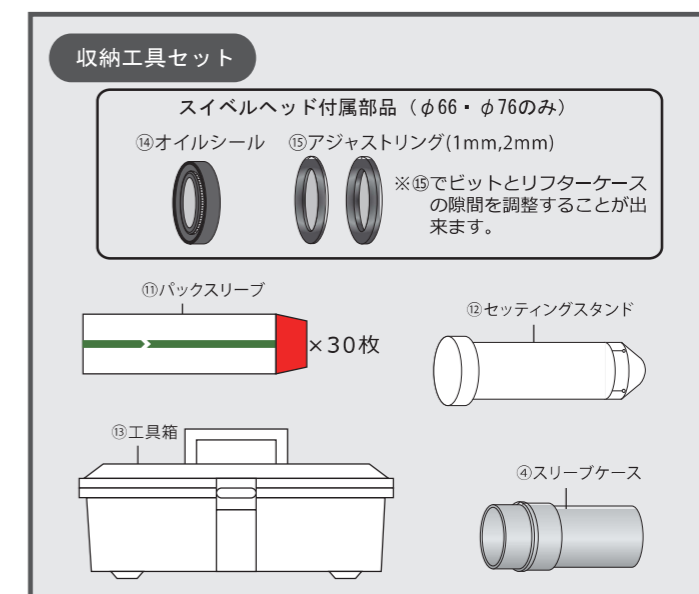
オイルシール部分からベアリングハウジング内へ侵入する、水、異物を少しでも軽減させるための形状です。

RS切替 (オプション)

RS (破碎帯用) 切替部品。水の流れを制御することで驚きのコア採取を実現できます。



No.	部品名	No.	部品名
1	メタルクラウン	14	オイルシール
2	リフターケース	15	アジャストリング(1mm,2mm)
3	コアリフター	16	FINEビット(RS)
4	スリーブケース	17	メタルクラウン(RS)
5	スリーブカラー	18	シールドシュー(RS)
6	ガイドパイプ	19	リフターアダプター(RS)
7	OSリーマー		
8	インナーチューブ		
9	アウターチューブ		
10	スイベルヘッド		
11	バックスリーブ		
12	セッティングスタンド		
13	工具箱		



※サイズにより本体の形状と収納工具セットの内容が異なります

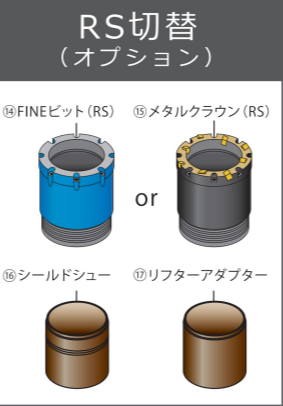
TYPE **REX** COREPACK TUBE

レックス Rock - Very/Ultra Rock

先端の構造が他にないシンプルな型式です。
最新のスリーブ使用の硬岩用型式で、特にコストダウンの優れたもの！

	66REX	
サイズ	1.5 m	2.0 m
外径	66 mm	
コア径	50 mm	
コア採取長	1.5 m	2.0 m
全長	1,860mm	2,360mm
重量	15 kg	18 kg
外内管クリアランス	1.25mm	
ロッドネジ	40.5JIS	
掘削水	清水	
適合地層	硬岩 破碎帯 超硬岩 (清水限定)	

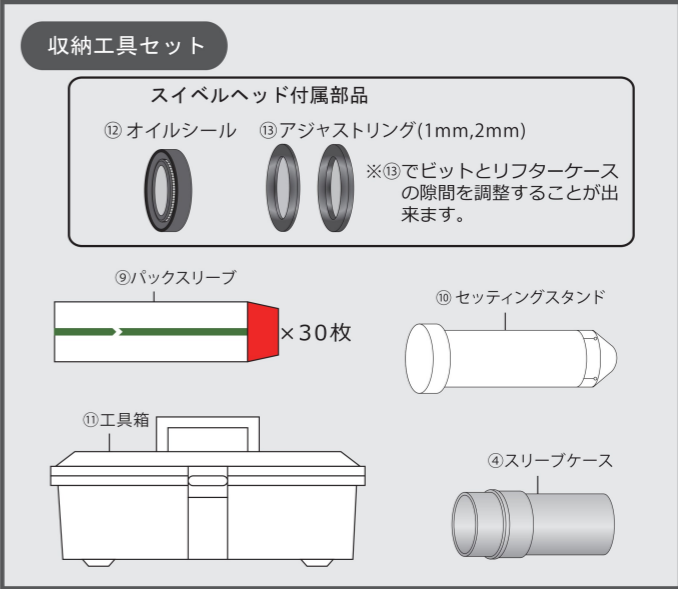
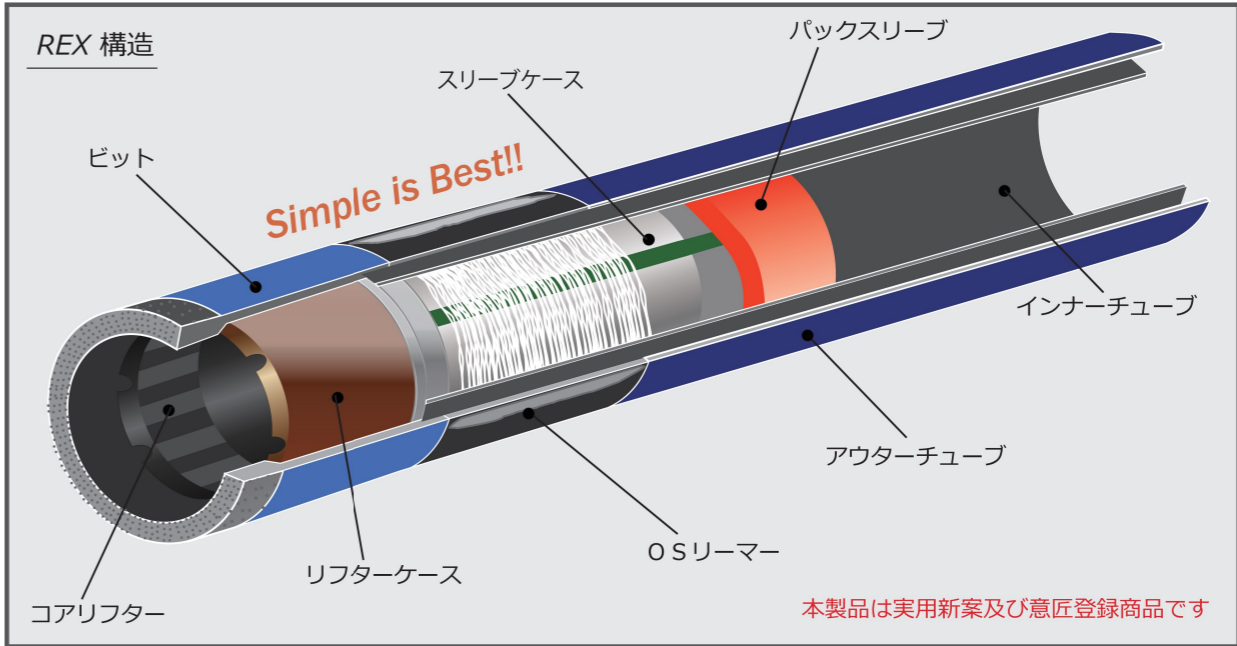
部品名	No.	部品名
1	14	FINEビット(RS)
2	15	リフターケース
3	16	シールドシュー
4	17	リフターアダプター
5		OSリーマー
6		インナーチューブ
7		アウターチューブ
8		スイベルヘッド
9		パックスリーブ
10		セッティングスタンド
11		工具箱
12		オイルシール
13		アジャストリング(1mm,2mm)



特徴 硬岩～超硬岩

- 構造がR型よりシンプルになっており、組み立て分解が容易。
- ビットにリーマーを直結→ビット外径の損耗と外管の損耗が減少。穴曲りの防止。
- 外管と内管の間げきが大きくストレート→水の通りが良い。
- RS対応

※オイルシールは摩擦や劣化により、シーリング効果が低下してきますので、頻りに交換してください。



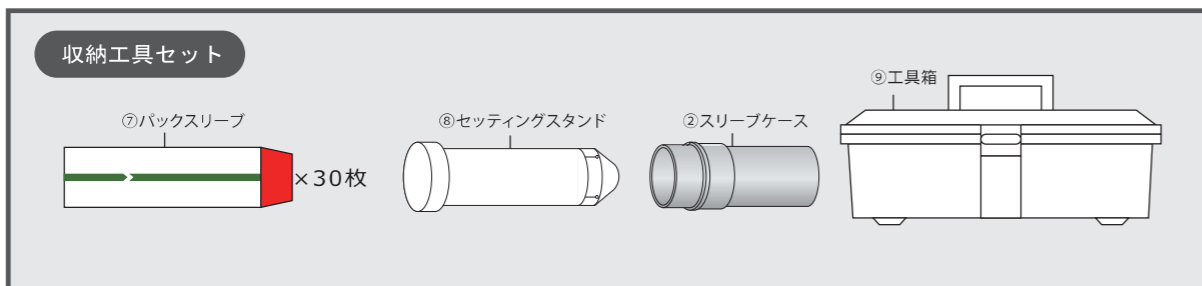
打込み COREPACK TUBE

特徴 軟弱・軟質

- シンプルな構造ですが過酷な使用条件にも耐え得る最適な材料を使用。
- 無水で使用でき、打撃・バイブレーション等の貫入でコアを採取。
- オプション部品により様々な地層に対応します。
- 土壌汚染調査に最適です。

	65打込み	85打込み
サイズ	1.0m	1.0m
外径	65mm	85mm
コア径	50mm	68mm
コア採取長	1.0m	1.0m
全長	1,291mm	1,286mm
重量	12kg	19kg
ロッドネジ	40.5 JIS	
適合地層	中硬層 軟弱 軟質土	

No.	部品名	No.	部品名
1	打込みシュー	6	ヘッドカップリング
2	スリーブケース	7	バックスリーブ
3	外管	8	セッティングスタンド
4	逆止弁	9	工具箱
5	スチールボール(φ22)		



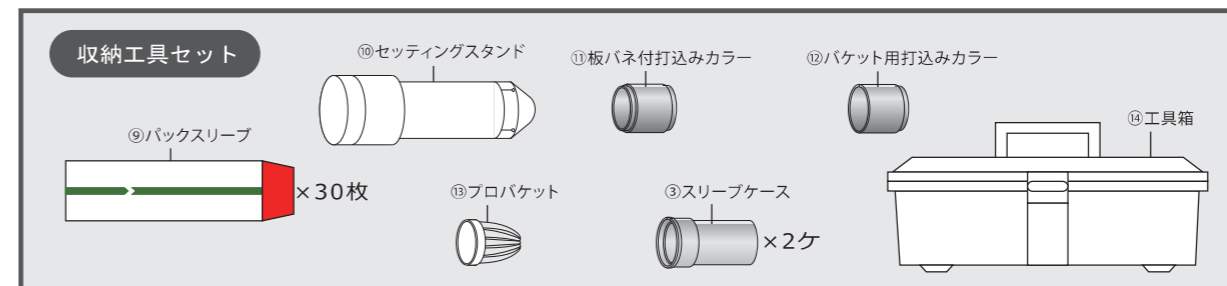
打込み分割クン COREPACK TUBE

特徴 軟弱・軟質

- コアが膨張する場合にご使用頂くと、外管が2つ割りになるのでコアの取り出しが断然容易になり、作業効率がアップします。
- 土壌汚染調査に最適です。

	65分割クン	
サイズ	1.0m	
外径	65mm	
コア径	48mm	
コア採取長	0.5 or 1.0m	0.8 or 1.0m
全長	1,265mm	
重量	12.5kg	
外管分割長	0.5m	0.8m
ロッドネジ	40.5 JIS	
適合地層	中硬層 軟弱 軟質土	

No.	部品名	No.	部品名
1	打込みシュー	8	ヘッドカップリング
2	打込みカラー	9	バックスリーブ
3	スリーブケース	10	セッティングスタンド
4	スリーブカラー	11	板バネ付打込みカラー
5	外管	12	バケット用打込みカラー
6	アジャストパイプ	13	プロバケット
7	逆止弁(ボール付)	14	工具箱



打込みPRO

COREPACK TUBE

特徴 軟弱・軟質

- 強化型になり、従来の打込みタイプよりも引き抜き強度が1.5倍アップ(当社比)。
- ハンディマシンによる土壌汚染調査に最適です。

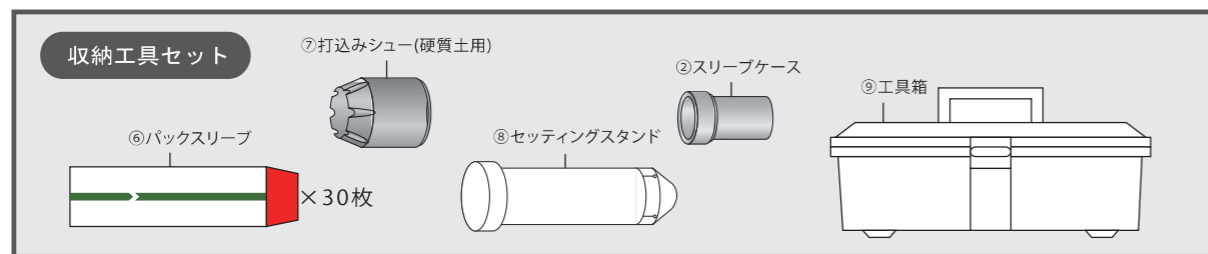
打込みPRO	
サイズ	0.5m 1.0m
外径(外管)	65mm
外径(ヘッド・シュー)	70mm
コア径	50mm
コア採取長	0.5m 1.0m
全長	729mm 1,229mm
重量	8kg 13kg
ロッドネジ	40.5 JIS
適合地層	中硬層 軟弱 軟質土

No.	部品名	No.	部品名
1	打込みシュー(軟質土用)	6	バックスリーブ
2	スリーブケース	7	打込みシュー(硬質土用)
3	外管	8	セッティングスタンド
4	ヘッド	9	工具箱
5	スチールボール(φ22)		

オプションパーツ

ソフトバケット | 板バネリング | プロバケット (ポリカーボネート製) 5ヶ入

※上記落下防止用パーツをご使用の際はバケット用スリーブケースが必要になります。



大口徑

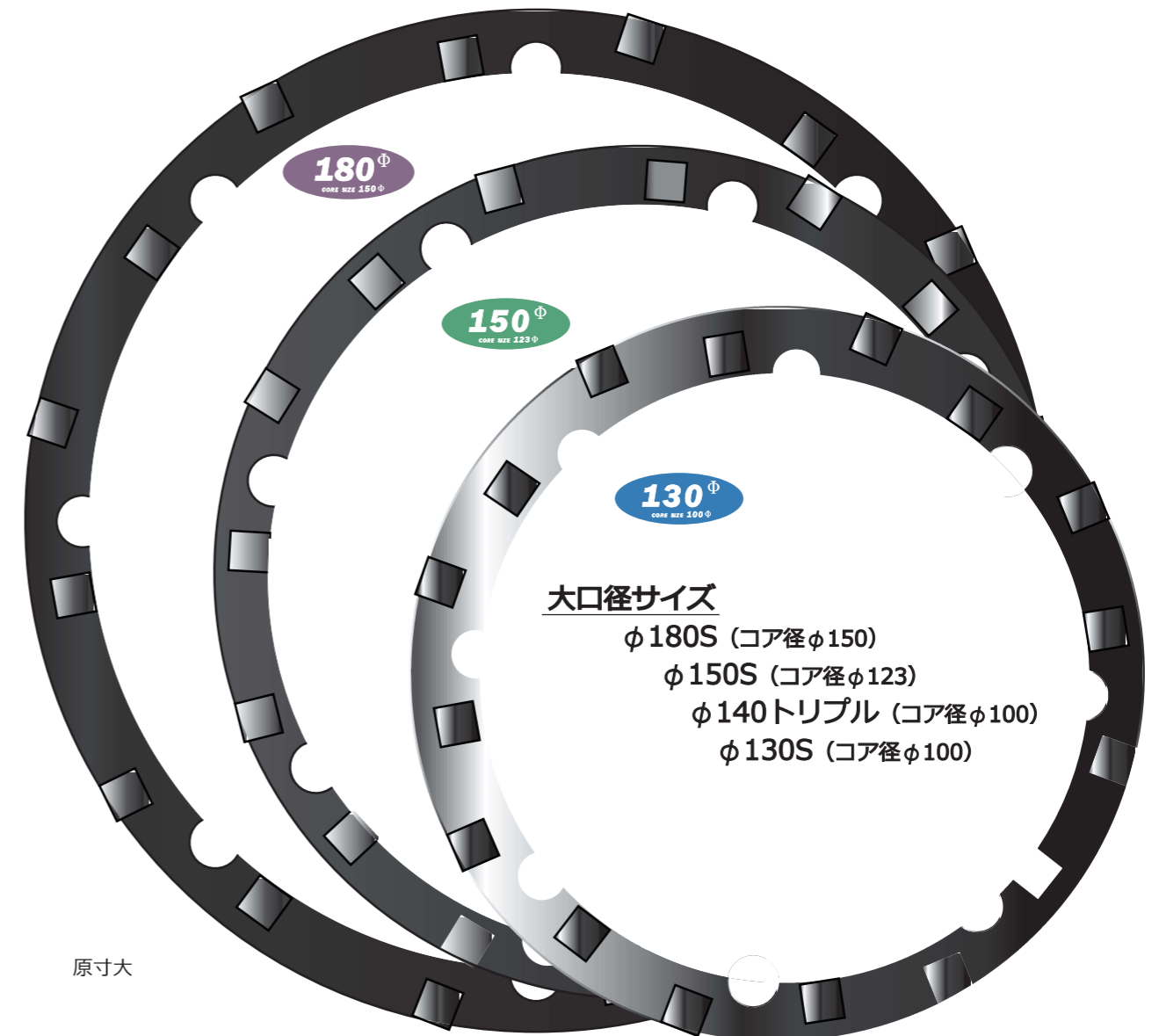
LARGE HOLE COREPACK TUBE

オーダーメイド製品

大きなコアリングの採取を目的とし、当社が総力を結集。

材質・精度は小口径と同様に、大口徑コア採取の要望から生まれた価値ある製品の大口徑コアパックチューブです。付加価値の高いコアリングにお役立て下さい。

※ダブルコアチューブだけでなくトリプルや打込み等、ご希望のサイズなどお客様のご要望がありましたらご相談下さい。





切り替え専用パーツ

- 水の流れを制御することで複雑な地層のコアを採取可能
- コアに直接水が当たらない構造で土砂などを流さない
- 先端の部品を交換するだけの簡単装着
- お持ちのダブルコアチューブに対応します（66S・66NEWSを除く）

「軟硬両用」という新しい選択肢。

従来型のコアパックチューブでは、マサ・粘土などの軟質土を採取する場合に、シューを先行させながら掘進して行く“軟岩用”と、岩盤などの棒状になるコアを、ダイヤモンドビットを使用して掘削し、挿入したコアをコアリフターを用いて切る“硬岩用”の2種類に分類されていました。しかし、現在の調査ボーリングにおいては、地層状態も悪く、非常にシビアなコア採取を要求されるケースが多くなり、上記2種類だけでは、コア採取が難しい状況があります。一般的に、自然な状態でのコア採取が「難しい」とされる地層の多くは、土砂と岩が混在しているケースが多く、このような地層においても、従来では“軟岩用”か“硬岩用”という選択肢しかありませんでしたが、RSでは、従来の“軟岩用”と“硬岩用”の相違点である先端部の特性を集約し、「水の流れ」を制御することで、全く新しい「軟硬両用」という選択肢が追加されました。

ボトムディスチャージ

内径側への水の流れをカットしながら、ビット先端面へは送水を行うので、ビットの焼き付きを防止します。

先端部構造 PAT.P

リフターケースの場合

従来型

RS水の流れ

リフターアダプターorシールドシューの場合

RS

コア接触部

ボトムディスチャージ (内径シールド型)

← 水の流れ ■ ビット断面

RS 対応規格

- ・ 66SLIM
- ・ 66R
- ・ 66REX
- ・ 76S
- ・ 76SLIM
- ・ 76NEWS
- ・ 76トリプル
- ・ 76R
- ・ 86S
- ・ 86SLIM
- ・ 86NEWS
- ・ 86トリプル
- ・ 86R
- ・ 100トリプル
- ・ 116S
- ・ 116NEWS
- ・ 116トリプル
- ・ N66-50W
- ・ N76-60W
- ・ N86-70W

ビット・アダプターの選択

ビットバリエーション

RSメタルクラウン

ノーマル or 横穴付

RS FINEビット

ノーマル or 横穴付

※横穴付はウォーターウェイの詰まりや水の抜けが悪い場合にご使用下さい

硬岩重視

リフターアダプター

コアの割合に岩盤が多くコアを切断する必要性がある等、コアリフターが必要な場合はこちらをご使用下さい。

コアリフター

軟質重視

シールドシュー

コアの割合に軟質度が多い場合や、コアリフターがあるとコア詰まりの原因になる場合はこちらをご使用下さい。

RSオプション部品

RS切替え例：66SLIMの場合

RS 硬岩専用スイベルヘッド

スプリングカラー装着の手間が省け軟岩から硬岩への切り替えが素早く簡単です。

グリッパ標準装備

オイルシール部特殊形状

アジャスト機能

先端的リフターケースとビットとの隙間を調整出来るアジャストリング (1mm・2mm・3mm) 付属

耐磨耗性に優れた表面硬装

表面硬装には、超合金粉末を溶着した特殊表面硬装を採用。

異物を軽減させる為の形状です。

※スイベルヘッド内のスプリングはスプリングカラーに交換して下さい。

スプリングカラー

スイベルヘッド

軟質重視 硬岩重視

シールドシュー リフターアダプター

コアリフター

インナーチューブ

スリーブカラー アウターチューブ

スリーブケース

メタルクラウン FINEビット(インプリ)

コア落下防止用

内側 段テーパ付シールドシュー

板バネ付シールドシュー (受注生産品)

ホールクリーナー

RSビットのウォーターウェイ詰まりを解決します！

ドリルφ2.3mm

CP OPTION PARTS

オプションパーツ

パックスリーブ スリーブとコアエレベーターがドッキングして装着時間が大幅に短縮!!

インナーチューブと採取した試料の摩擦の低減と同時に、採取した試料を包み込む役割をします。

- ・先端に弁が付いているタイプです。
- ・パックスリーブをスリーブケースに装着する際はセッティングスタンドをご使用下さい

パックスリーブ セッティングスタンド

弁

1.0 cm

*スリーブラインは1.0cm毎の帯になっておりますので簡易メジャーとしてもご利用いただけます。

スリーブ

- ・先端に弁が付いていないタイプです。
- ・スリーブをスリーブケースに装着する際はセット治具又はセッティングスタンドをご使用下さい。

スリーブ or セット治具 セッティングスタンド

コアエレベーター

ハードスリーブ

- ・通常タイプよりも硬く破れにくいタイプです。(66用/86用のみ)

黒ライン入り

オプションパーツ

押し板
(スリーブの装着が困難な場合にご使用下さい)

スリーブライン色別表 CORE PACK TUBE PAT.

規格	66S	66用	66用(ハード)	76S	76R	86用	86用(ハード)	100トリプル	116S	116トリプル	130S・140トリプル
色	赤	緑	黒	黄	ピンク	青	黒	オレンジ	白	灰	ゴールド
適合規格	66S・NEWS	スリム・打込み・R・REX	66硬岩用	76S・トリプル	R・REX・スリム	86全種	86全種	100トリプル	116S	116トリプル	130S・140トリプル
スリーブ	1.0M(100枚)	1.0M(100枚)	—	1.0M(100枚)	—	1.0M(100枚)	—	—	1.0M(100枚)	1.0M(100枚)	—
	1.5M(50枚)	1.5M(50枚)	1.5M(50枚)	1.5M(50枚)	—	1.5M(50枚)	—	—	—	—	—
	—	2.0M(50枚)	2.0M(50枚)	—	—	—	—	—	—	—	—
パックスリーブ	250M(巻)	250M(巻)	250M(巻)	250M(巻)	250M(巻)	250M(巻)	250M(巻)	250M(巻)	250M(巻)	250M(巻)	250M(巻)
	1.0M(50枚)	1.0M(50枚)	—	1.0M(50枚)	—	1.0M(50枚)	—	—	1.0M(50枚)	1.0M(50枚)	—
	1.5M(50枚)	1.5M(50枚)	—	1.5M(50枚)	—	1.5M(50枚)	—	—	—	—	—
	—	2.0M(50枚)	—	—	—	—	—	—	—	—	—

コア脱落防止オプション部品

バケット (3種類) 地下水を含んだ砂等の超軟弱地層等は、スリーブに包まれていない部分が落下する事があります。そのような場合に、地層に応じてご使用下さい。

2013年特許取得!!

サンドバケット

N値10以下OK!! 適合地層・・・超軟弱～軟弱地盤

対応規格：φ86・φ116トリプル

コアの脱落を最大限防止します!

※サンドバケット用スリーブケースが必要になります。

ソフトバケット(ステンレス製)

砂・レキ層等コアが脱落しやすい地層で、コアの脱落を防止する際にご使用下さい。

対応規格：φ65～φ116まで全規格

※ソフトバケット用スリーブケースが必要になります。

PRO-BACKET

プロバケット

材質には、高い弾力性を誇る「ポリカーボネート樹脂」を採用。従来品に比べ、元の形状への復元力が違います。

1ケース(5ケ入)のケース販売になります。

対応規格：φ65サイズ

2018年 海に強いスリーブケース登場!!

ブラックフェイス BLACK FACE

ブラックフェイスは塗装やメッキと違い、剥離しない酸化被膜(通常の100倍)の技術が採用されているため、剥がれる事がなくステンレスよりもサビに強くなっています。

対応規格

66SLIM・66RN・66R・66REX

86S・86NEWS・86TRIPLE・86SLIM

メタルクラウン

- 地層の変化に合わせてお使い下さい。

				
メタルクラウン 軟質土・軟岩用	スーパーメタルクラウン 硬質土・中硬岩用	ツーステップメタルクラウン 掘削圧力軽減用	オーバーサイズメタルクラウン 側圧地層用	ウイングメタルクラウン 粘着・泥土地層用
RSメタルクラウン			シングル・ケーシング	
   <p>横穴タイプ</p>			 <p>その他 ・シングルメタルクラウン ・ケーシングメタルクラウン 各種ございます。</p>	

- * 上記の他、現場でのご要望に応じたメタルの調整は、受注生産で製作致します。
- * 規格やサイズによって、チップや水穴の数が違う場合がございます。

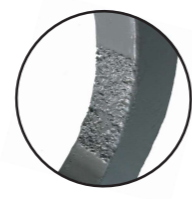
規格	セット外径 (mm)			
	66	76	86	116
メタルクラウン	66	76	86	116
スーパーメタルクラウン	66	76	86	116
オーバーサイズメタルクラウン	68	78	88	118
ウイングメタルクラウン	76	86	96	126

フリーアームレンチ コアパックチューブや、その他のパイプの脱着にご使用下さい。

- ロック部分は熱処理を施し、老朽化を防いでいます。
- アーム部分は円周でパイプを掴むため、パイプを変形させる事無く確実にパイプをロックします。



アウターチューブ用
インナーチューブ用もございます。



アーム部は滑りを防ぐため、内周に特殊表面
処理を施しています。

シュー

刃先の突出長さを適切に設定することは、品質の良い試料を得るために重要な要素の一つです。



下記サイズ以外にも、ご使用に応じて各種製作致します。

突出長	10L(標準サイズ)	15L(標準サイズ)	20L(標準サイズ)	25L 以上(受注生産)
N値目安	20~30	10~20	5~10	5以下
スプリングサイズ	強	中	弱	弱

※当社サンプラーは広範囲の地盤に適用されるので、値は全て参考資料です。

コア脱落防止オプション部品

板バネ付シュー


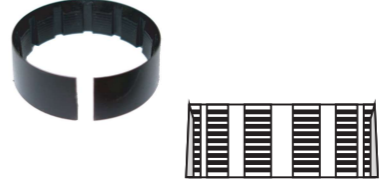
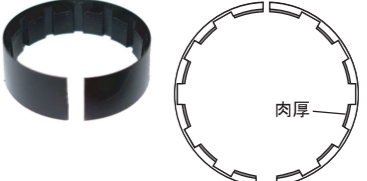
コア落下防止の必要な軟弱層にご使用下さい。
厚みや巾の違う板バネや、T型の板バネもございますのでお問い合わせ下さい。



板バネ付シュー

規格	66S	66SLIM	76サイズ	86サイズ	116サイズ	65打込み	85打込み
板バネ枚数	3枚	4枚	4枚	6枚	8枚	4枚	6枚

コアリフター (3種類)

		
ノーマルタイプ	横溝入タイプ	内径小タイプ(横溝入)
内面に横溝が入っていません。 通常本体セット時はこちらのタイプがついています。	内面にスリット(横溝)が入っているため、ノーマルタイプでコアが脱落する場合はこちらをお試し下さい。	頁岩・砂岩等コア径が収縮される地層に最適です。 コア採取径が若干小さくなります。 ノーマル・横溝入タイプに比べ、直径で0.7mm小さくなっています。

板バネ付コアリフター (受注生産品/全規格対応)

		
板バネ4枚付	板バネ6枚付	板バネ8枚付

※採取された試料の乱雑な引上げや、衝撃等を与えないように注意して下さい。

その他取扱商品

貫入試験機

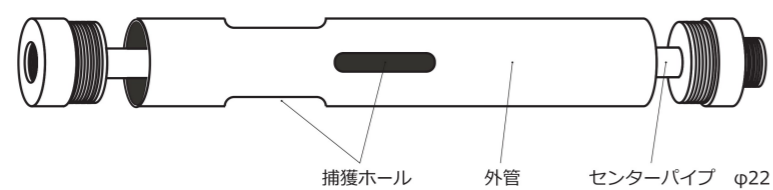
ペネ(レイモンドサンプラー) N値測定に用います。

- 内面にメッキ処理を施しているため円滑に作業が出来、錆びにくく耐久性にも優れています。

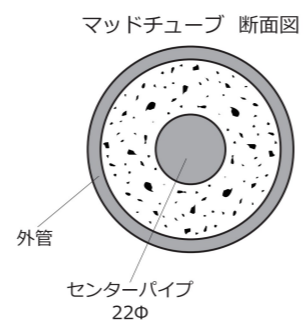


マッドチューブ

- 複雑な乱地層のスライム（特に泥土）の補集に効果があります。
- センターパイプが小径ですので、内容量が大きくなっています。

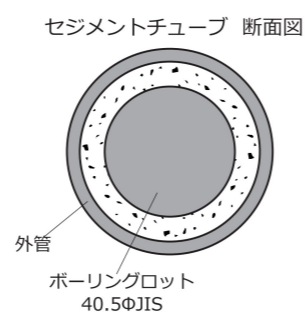
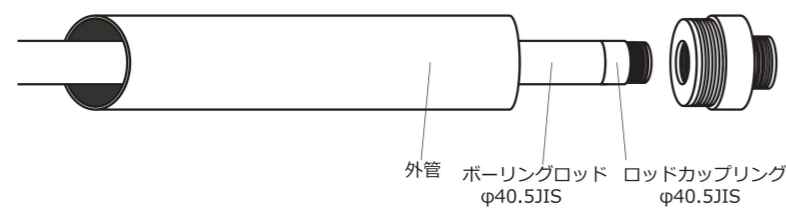


22



セジメントチューブ

- 沈殿物・堆積物の補集に効果があります



- ボーリングロッド
- コアチューブ各種
- 脱水装置
- 水圧式サンプラー
- ホレール

24

FINE BIT

COREPACK ORIGINAL DIAMOND SERIES

FINE BITは「Speed」「Endurance」「Easy」を基本コンセプトに、コアパックチューブ®を使用される地質調査ボーリングの使用目的を第一に考えられた数少ないダイヤモンドビットです。掘削スピード・ビットライフの向上など、現場作業を円滑に行って頂くための様々な工夫がなされています。



MATRIX 幅広く対応できるマトリックス

FINEビットのマトリックスは軟岩～極硬岩 破砕帯まであらゆる地層に対応可能で低回転・低圧力で使用できます。又、一種のマトリックスで出来る限り幅広く対応していただける様に、型式でも工夫しております。

COST PERFORMANS コストパフォーマンス

ダイヤモンドビットの性能は、現場コストに大きく影響すると考え、FINEビットはランニングコストを安く抑えられるのは勿論のこと、いち早く現場を終わらせるためにスピードと作業能率を重視しております。

25

お知らせ

◇ご注文の受付について◇

- 1 : 弊社の営業日は平日AM9 : 00～PM18 : 00です。
PM17 : 30まで当日出荷を受け付けます。
(運送会社により当日出荷出来ない場合もございます)
航空便やタイムサービスなど早着発送をご希望の場合は、その旨をお伝え頂きなるべくお早めのご注文をお願い致します。
- 2 : ご注文の際は間違い防止のため、なるべくFAXで下さいますようお願い致します。
- 3 : 弊社は個別訪問による営業活動は行っておりませんので、遠方のお客様や新規でのお取引をご希望のお客様は、お近くの代理店にお問合せ下さい。

◇オーダーメイド商品について◇

オーダーメイド品につきましては間違いを防ぐため、注文書や図面等を必ずFAXにてご送付頂きますようお願い致します。また、オーダーメイド品につきましては、いかなる場合でも返品、キャンセルの受付は致しませんのでご了承下さい。

◇運賃・納期について◇

- 1 : 運賃はサイズや運送会社により格差が大きいため、実費で頂いております。
- 2 : 地域によっては、航空便やタイムサービスもご利用頂けます。ご希望の場合はお伝え下さい。
- 3 : 納期につきましては万全の体制をとっておりますが、万が一、配達予定日にお荷持が到着しない場合はご連絡下さい。

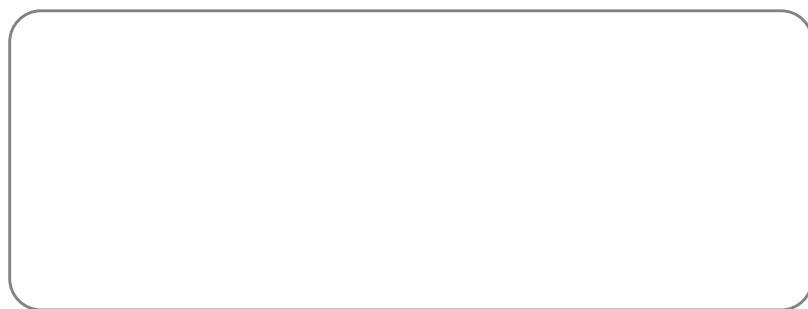
◇交換と返品について◇

お客様のご都合による返品はご容赦下さい。誤送、梱包の不備による破損、品質劣化等の弊社過失による返品はご確認後すぐにご連絡下さい。直ちに対応致します。

その他、商品やご注文に関してご不明な点がございましたらお問い合わせ下さい。

※尚、製品の仕様等は商品改良のため予告無く変更する場合がございます。予めご了承下さい。

本書イラストは口径（サイズ）により多少構造や構成が異なる場合がございます。ご了承下さい。



本社・工場 〒816-0921 福岡県大野城市仲畑2-14-27
TEL092-572-0680 FAX092-501-7824
URL <http://www.corepack.co.jp>
ダイヤモンド工場 〒816-0921 福岡県大野城市仲畑2-5-30