

TYPE **R** COREPACK TUBE

Rock - Very/Ultra Rock

主に硬岩用の型式ですが軟岩から超硬岩まで幅広く使用できる優れたものです。

	66R		76R		86R	
	1.5m	2.0m	1.5m	2.0m	1.5m	2.0m
サイズ	1.5m	2.0m	1.5m	2.0m	1.5m	2.0m
外径	66mm		76mm		86mm	
コア径	50mm		60mm		68mm	
コア採取長	1.5m	2.0m	1.5m	2.0m	1.5m	2.0m
全長	1,861mm	2,361mm	1,800mm	2,300mm	1,877mm	2,377mm
重量	15.5kg	19kg	21kg	25kg	25kg	37kg
外内管クリアランス	1.25mm				1.5mm	
ロッドネジ	40.5 JIS					
掘削水	清水					
適合地層	硬岩 破碎帯 超硬岩 (清水限定)					

86R×2.0mは受注生産品になります。

特徴 硬岩～超硬岩

- R型はダブルコアチューブのスリーブ使用の原型であり、硬岩用コアチューブの先駆けです。
 - スイベルヘッドは硬岩専用(特殊表面硬装・高速回転可能・ラジアルベアリング3ヶ装用)となっており、修理も簡単です。
- ※オイルシールは摩擦や劣化により、シーリング効果が低下してきますので、頻りに交換して下さい。

●硬岩用スイベルヘッド特徴
耐摩耗性に優れた表面硬装



表面硬装には、超硬合金粉末を溶着した特殊表面硬装を使用。

オイルシール部分 特殊形状



オイルシール部分からベアリングハウジング内へ侵入する、水、異物を少しでも軽減させるための形状です。

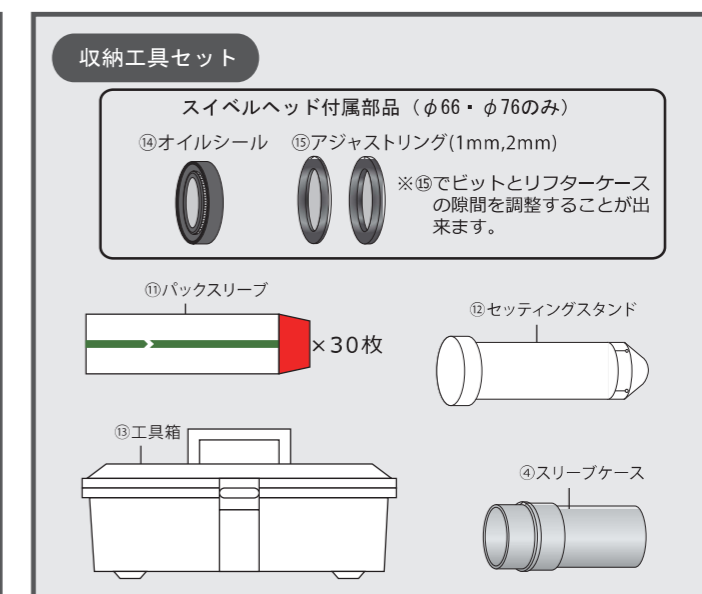
RS切替 (オプション)

RS (破碎帯用) 切替部品。水の流れを制御することで驚きのコア採取を実現できます。



⑩ FINEビット (RS) ⑪ メタルクラウン (RS)
⑫ シールドシュー ⑬ リフターアダプター
⑭ コアリフター

No.	部品名	No.	部品名
1	メタルクラウン	14	オイルシール
2	リフターケース	15	アジャストリング(1mm,2mm)
3	コアリフター	16	FINEビット(RS)
4	スリーブケース	17	メタルクラウン(RS)
5	スリーブカラー	18	シールドシュー(RS)
6	ガイドパイプ	19	リフターアダプター(RS)
7	OSリーマー		
8	インナーチューブ		
9	アウターチューブ		
10	スイベルヘッド		
11	ボックススリーブ		
12	セッティングスタンド		
13	工具箱		



※サイズにより本体の形状と収納工具セットの内容が異なります
11