

TYPE **TRIPLE** COREPACK TUBE

トリプル **VERY SOFT - ROCK**

トリプルチューブは構造上ダブルチューブとほとんど同様ですが、インナーチューブ内にアクリルパイプ（透明管）を内蔵し三重管構造になっています。アクリルパイプはコアを取り出しやすくするためスリット加工をしたものもあります。

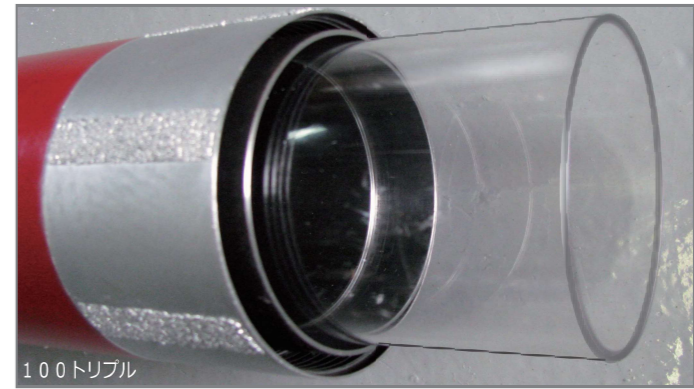
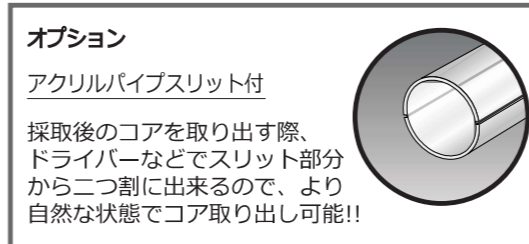
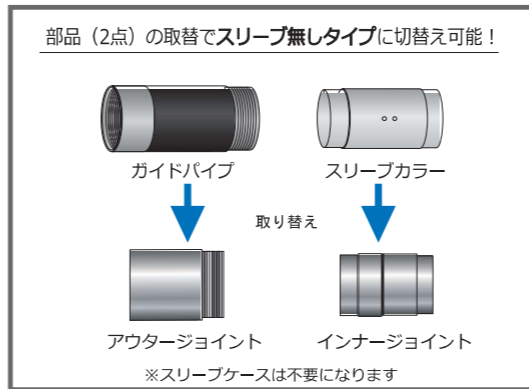
	76TRIPLE	86TRIPLE	100TRIPLE	116TRIPLE
サイズ	1.0m	1.0m	1.0m	1.0m
外径	76mm	86mm	100mm	116mm
コア径	55mm	65mm	75mm	88mm
コア採取長	1.0m	1.0m	1.0m	1.0m
全長	1,558.5mm	1,525mm	1,475mm	1,719.5mm
重量	21kg	25kg	33kg	50kg
外内管クリアランス	1.5mm		2mm	2.5mm
ロッドネジ	40.5 JIS			40.5 or 50 JIS
掘削水	清水・泥水			
適合地層	軟水 軟質土 硬質土 軟岩 中硬岩 硬岩			

アクリルパイプは材質上、気温の変化により伸長することがございます。
ご使用前に全長をご確認の上ご使用下さいませようお願い致します。尚、保管の際にも十分お気を付け下さい。

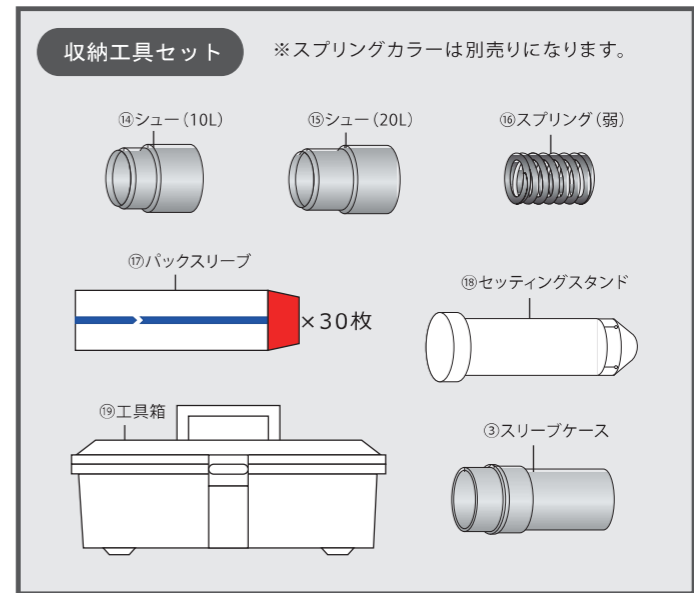


特徴 超軟弱・軟質～軟岩

- 三重管構造(アクリルパイプ使用)になっており、軟弱な地層の場合はコアを管内に入れたまま保留可能。
- 海底、軟弱地盤、沿岸、水害の地域等で活躍。
- コアに対する外圧を防ぎ、高品質なコアをスピーディーに採取します。
- SM・RSへ切替え可能で軟弱層～硬岩～破碎帯まで幅広く使用できます。
- スリーブが不要な場合は部品の切替えで簡単にスリーブ無し仕様に変更できます。



※バケット使用時にはバケット用スリーブケースが必要になります



※サイズにより形状が異なります